

Modbus. Согласование сети RS-485. Обмен данными с приборами EK270

Содержание

1	Введение	1
2	Описание реализации протокола “Modbus” в EK270	1
3	Процедура формирования сети RS-485 на базе EK270	2
4	Прямое подключение корректора EK270 по шине	9
5	Подключение контроллера TSX P571634M “Schneider Electric”	9
6	Настройка интерфейса корректора.....	11

1 Введение

Протокол Modbus является самым распространенным в России и мире. Популярность протокола в настоящее время объясняется, прежде всего, совместимостью с большим количеством оборудования, используемым в АСУ ТП предприятий.

Настоящая статья содержит описание особенностей согласования сети RS-485 на примере использования контроллеров TSX P57 3634M производства «Schneider Electric» и корректоров EK270, а так же краткое описание реализации протокола «MODBUS» в корректоре EK270.

2 Описание реализации протокола “Modbus” в EK270.

В электронных корректорах газа EK260 и EK270 используется протокол “Modbus” в соответствии со стандартом, разработанным фирмой “MODICON, Inc., Industrial Automation Systems”. Подробная информация о данном протоколе содержится в документе Modicon Modbus Protocol Reference Guide. PI-MBUS-300 Rev. J. (Литература 1).

Протокол “Modbus” реализованный в EK260 и EK270 совместим с информационными системами, использующими указанный выше протокол.

В электронных корректорах газа EK260 и EK270 используются физические интерфейсы RS-485, RS-485 шина и RS-232. Протокол “Modbus” может использоваться с любым из них.

Реализация протокола «MODBUS» в корректоре EK270 практически идентична реализации в EK260. Подробные сведения по реализации содержатся в документе «Modbus. Обмен данными с приборами EK260».

В электронном корректоре газа EK270, как и в EK260 реализованы стандартные функции протокола “Modbus” представленные в таблице ниже.

Код	Название	Действие
03	READ HOLDING REGISTERS	Чтение текущего значения одного или нескольких регистров хранения.
04	READ INPUT REGISTERS	Чтение текущего значения одного или нескольких входных регистров.
06	PRESET SINGLE REGISTER	Установка нового значения в регистр хранения.
16	PRESET MULTIPLE REGISTERS	Установка новых значений нескольких последовательных регистров.

В EK270 аналогично корректору EK260 реализованы специализированные типы данных и таблица параметров «Modbus».

В отличие от EK260 в EK270 отсутствует интервальный архив, считываемый по протоколу “Modbus”.

Тестирование функций MODBUS в EK270 производится также аналогично EK260, с использованием программного обеспечения поддерживающего протокол MODBUS, разработанный

ный в соответствии со стандартом, фирмы "MODICON, Inc., Industrial Automation Systems". Подробная информация о данном протоколе содержится в документе Modicon Modbus Protocol Reference Guide. PI-MBUS-300 Rev. J.

Рекомендуемое программное обеспечение для тестирования:

- Modbus Poll, Version 3.54;
- ModLink;
- Modscan32.

По просьбе разработчиков программного обеспечения мы предоставляем подробное описание протокола обмена.

Корректор разрабатывался как устройство с низким энергопотреблением, рассчитанным на длительную работу от внутренних источников питания. Основные параметры измеряются и вычисляются с циклом 20 сек, остальные 300 сек. Таким образом, получение данных реального времени с периодом в 1 секунду не имеет смысла, так как читаются одни те же значения в течении достаточно большого промежутка времени.

Если в процессе обмена произошёл сбой и корректор перестал отвечать, необходимо остановить сеанс выждать 1,5 мин – 2 мин и возобновить сеанс.

3 Процедура формирования сети RS-485 на базе EK270

Использование кабеля

Одним из факторов, увеличивающим вероятность отсутствия связи, является неправильный выбор кабелей и их размещение на объекте.

Длина кабеля между внешним устройством и корректором может в зависимости от используемого интерфейса может составлять до 1200 м. Поэтому мы настоятельно рекомендуем придерживаться следующих требований:

- использовать изолированные кабели с тестовым напряжением между проводником-землей, проводником-экраном и экраном-землей, по меньшей мере, 500 V
- диаметр отдельных проводников должен составлять не менее 0,25 мм.

Так как экраны кабеля подключены с обеих сторон, нужно электрически подключить корпус корректора к линии выравнивания потенциала с заземленным корпусом источника питания либо подключаемого оборудования. Линия выравнивания потенциала должна иметь поперечное сечение не менее 4 мм².

Учитывая также требования электромагнитной совместимости (EMV) настоятельно рекомендуем использовать экранированные кабели.

При использовании БПЭК-02/М расстояние до корректора, размещённого во взрывоопасной зоне, может достигать 300 м. От БПЭК-02/М до передающего устройства или компьютера по стандарту RS232 до 50 метров, по стандарту RS-485 до 1200 м.

Большую роль в организации качественной связи играет правильное размещение кабелей на объекте.

По возможности не следует проводить витую пару вдоль силовых кабелей, тем более в общей оплетке, так как существует опасность наводок от силовых токов через взаимную индуктивность.

Силовое оборудование, коммутирующее большие токи, также является источником помех.

Цепи питания информационных устройств нельзя использовать для питания чего-либо еще, так как протекающие по сигнальной "земле" лишние токи могут вносить в линию дополнительный шум.

Некачественная витая пара с асимметричными характеристиками проводников - еще один источник проблем. Чем меньше шаг витой пары (чаще перевиты провода) – тем лучше.

В промышленных условиях, тяжелых в плане электромагнитного шума, рекомендуется применять экранированный кабель с витой парой с сечением жил не менее 0,25 мм².

Экран кабеля должен быть соединен с корпусом разъема корректора, чтобы предотвратить помехи, обусловленные высокочастотными электромагнитными полями. Экран должен

быть подсоединен со всех сторон, полностью и равномерно. Для этой цели ЕК270 снабжен кабельными вводами ЕМС. Внешние устройства также должны быть заземлены.

При монтаже корректора ЕК270 обеспечить заземление шиной прямоугольного профиля сечением не менее 4 мм². Для подключения заземления на левой стороне корпуса предусмотрен болт М6 в соответствии с ГОСТ 21130-75. Далее рассмотрим процедуру формирования сети RS-485 на базе ЕК270 в соответствии со схемой на рисунке 5.

Установка ЕК270.

- Установите ЕК270 в соответствии с документом «Корректор объема газа ЕК270. Руководство по эксплуатации. ЛГТИ.407229.170 РЭ».
- Перед проведением монтажа настройте интерфейс корректора в соответствии пунктом «Настройка ЕК270 для работы по протоколу “Modbus”» настоящего документа.
- Обеспечьте заземление корректора ЕК270 шиной прямоугольного профиля сечением не менее 4 мм².

Установка БПЭК-02/М

Замечание. В настоящее время рекомендуемым оборудованием является линейка наших блоков питания выполненных на базе модулей интерфейса МИ-2. МИ-2 обеспечивает согласование искробезопасного (маломощного) интерфейса корректора ЕК270 и не искробезопасного интерфейса внешнего устройства. БПЭК-02/М является одним из них. Оптимальная схема, с использованием согласующих устройств для организации сети RS485, представлена на рисунке 5.

- Установите БПЭК-02/М в соответствии с документом «Блок питания электронного корректора БПЭК-02/М. РУКОВОДСТВО ПО ЭКСПЛУАТАЦИИ. ТМР.426475.002 РЭ».
- Обеспечьте заземление БПЭК-02/М, подключив провод заземления к контактной колодке. Сечение заземляющего провода не менее 4 мм².

Подключение ЕК270 к БПЭК-02/М

- Проложите кабель в соответствии с рекомендациями пункта «Использование кабеля» настоящего документа.
- Внимание! Перед подключением внешнего устройства временно включить БПЭК-02/М проверить напряжение между “общим” проводом корректора и “общим” проводом внешнего устройства.
- В случае присутствия разности потенциалов – проложить линию выравнивания потенциала между корректором и БПЭК-02/М.
- Подключение производить при отсутствии разности потенциалов “общими” цепями корректора и внешнего устройства.
- При подключении к ЕК270 БПЭК-02/М, монтаж производить экранированным кабелем с сечением жил не менее 0,35 мм².
- Экран кабеля соединить с корпусом кабельного ввода корректора, чтобы предотвратить помехи, обусловленные высокочастотными электромагнитными полями. Экран должен быть подсоединен со всех сторон, полностью и равномерно. Для этой цели ЕК270 снабжен кабельными вводами ЕМС.
- Установить конвертер ADAM 4520.
- Заземлить экран кабеля ADAM 4520 - БПЭК-02/М со стороны БПЭК-02/М.
- Подключить кабель ADAM 4520 (Разъем RS-232 интерфейса: Female DB-9) - БПЭК-02/М к БПЭК-02/М в соответствии со схемой на рисунке 5.

Подключить кабель БПЭК-02/М – ЕК270 со стороны ЕК270 в соответствии со схемой на рисунке 5.

- Подключить кабель БПЭК-02/М – ЕК270 со стороны БПЭК-02/М в соответствии со схемой на рисунке 5.
- Подключить цепи внешнего питания к модулю питания ОВЕН.
- Проверить правильность монтажа цепей.
- Подключить внешнее питание.

- Проверить работу блока питания – индикаторы «сеть» на импульсном модуле питания ИП1 и «Пит.» на модуле МИ-2 должны светиться.
- Отключить питание.

Примечание. Так как интерфейс искробезопасный, длина кабеля ограничена 300 метрами (Стандарт 1200м).

Ниже приводятся осциллограммы для линии длиной 300 м между ЕК270 и БПЭК-02/М со стороны БПЭК-02/М. В данном случае дополнительных мер принимать не требуется.

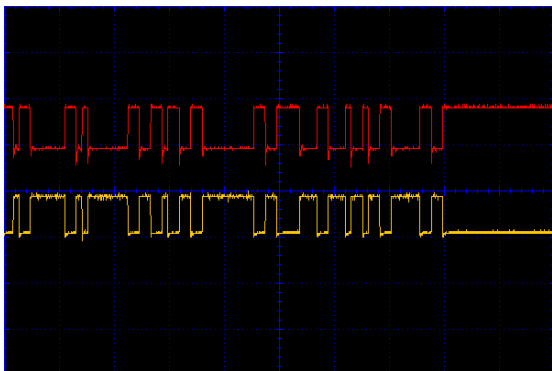


Рисунок 1. Сигнал в линиях Т- и Т+.

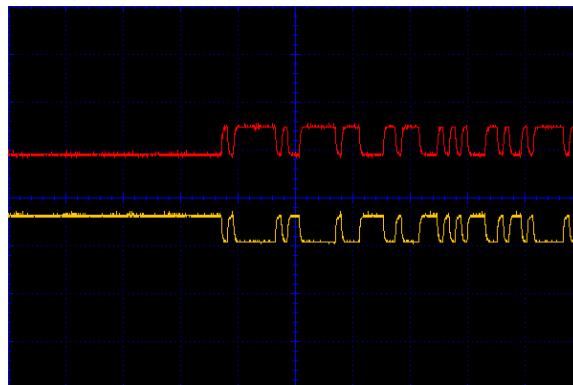


Рисунок 2. Сигнал в линиях R+ и R-.

- Подключить кабель ADAM 4520 (Разъем RS-232 интерфейса: Female DB-9) - БПЭК-02/М к ADAM 4520 (Разъем RS-232 интерфейса: Female DB-9) в соответствии со схемой на рисунке 5.

Подключение сети RS-485

- Проложите кабель между контроллером и конвертером ADAM 4520 в соответствии с рекомендациями пункта «Использование кабеля» настоящего документа.
- Предусмотрите клеммники для установки согласующих элементов сети.

Внимание! Схема на рисунке 5 предусматривает использование в качестве согласующих элементов внутренние элементы контроллера.

Внимание! Перед подключением контроллера и конвертера ADAM 4520 проверить напряжение между “общим” проводом контроллера и конвертера ADAM 4520.

- В случае присутствия разности потенциалов – проложить линию выравнивания потенциала. При наличии большой разности потенциалов, для устранения больших токов, подключение производить через резисторы 10 ом к каждому из устройств. Подключение кабеля производить при отсутствии разности потенциалов.
- При подключении контроллера и конвертера ADAM 4520, монтаж производить экранированным кабелем с сечением жил не менее 0,25 мм² в соответствии с рекомендациями пункта «Использование кабеля» настоящего документа.
- Экран кабеля заземлить с одной из сторон.
- Подключить кабели в соответствии со схемой на рисунке 5.

4.4334E-03

Процедура согласования

Основной причиной неустойчивой работы сети является некачественное согласование сети. Для схемы, представленной на рисунке 13, где общая длина кабелей сети составляет 350 м, а скорость не превышает 9600 бод достаточно использовать резисторы защитного смещения находящиеся внутри контроллера. Они обеспечивают подавление помех и обеспечивают уровни сигналов в соответствии со стандартом RS-485. Использование терминального резистора внутри контроллера в данном случае не рекомендуется, так как он вносит дополнительные помехи и искажает уровни сигналов (В связи с энергопотерями), что ведёт к не устойчивой работе системы.

Процедура согласования производится с использованием осциллографа.

На рисунке 3 представлена осциллограмма сигнала в сети RS-485 без согласования для схемы на рисунке 5. Наложение помехи на полезный сигнал приводит к большому количеству ложных срабатываний приёмопередатчиков контроллера и конвертера, что исключает работоспособность системы в целом.

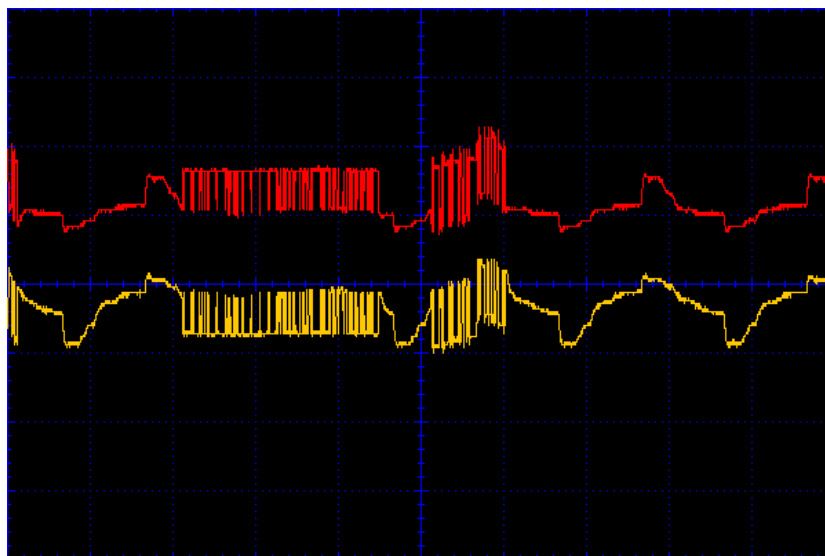


Рисунок 3. Сигнал в сети без согласования.

Подключаем, как показано на рисунке 4, т. е. 2 резистора смещения по 470 ом и терминальный 150 ом.

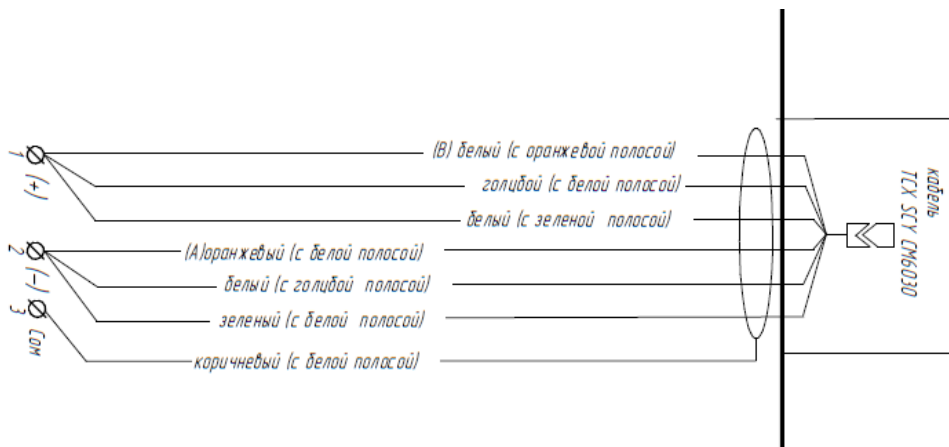
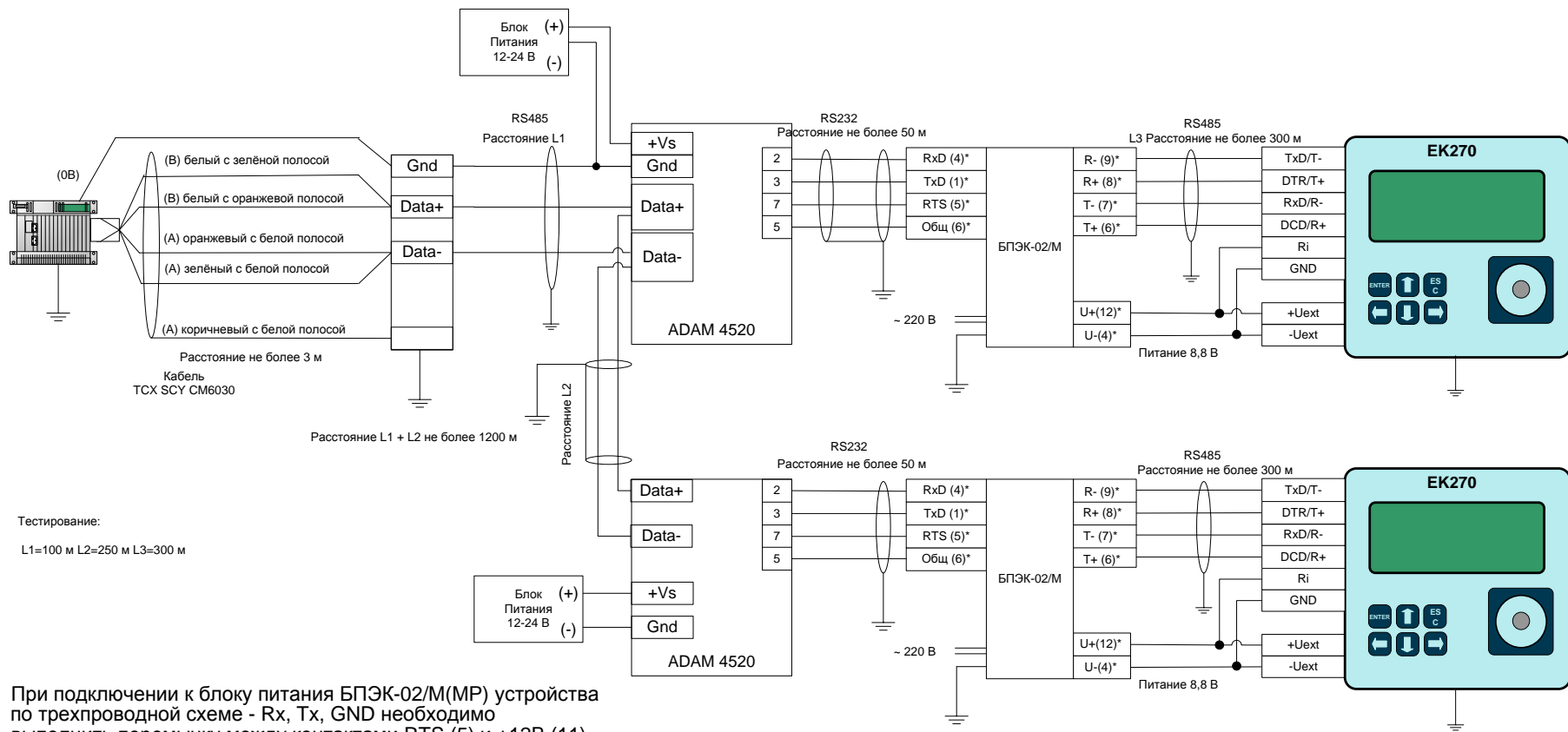


Рисунок 4. Полное согласование.

Подключение корректоров EK270 с использованием интерфейса RS485 по шине



При подключении к блоку питания БПЭК-02/М(МР) устройства по трехпроводной схеме - Rx, Tx, GND необходимо выполнить перемычку между контактами RTS (5) и +12В (11).

* - номера колодок в блоке питания БПЭК-02/М, БПЭК-02/МР

Рисунок 5

Получаем осциллограмму на рисунке 6. Система работает неустойчиво. Убираем терминальный резистор. Получаем схему на рисунке 5. Осциллограмма приведена на рисунке 7. Система работает устойчиво. Сигнал соответствует стандарту RS-485.

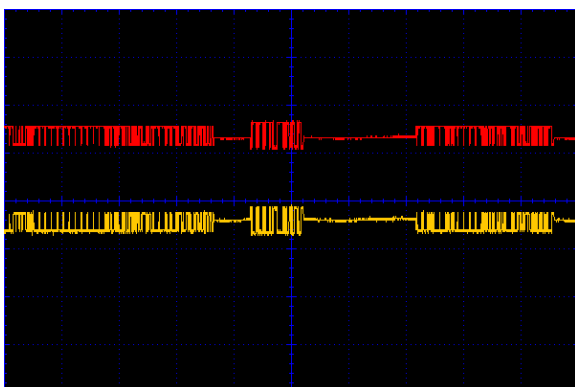


Рисунок 6. Форма сигнала в сети с заземлением и резисторами смещения и терминальным резистором.

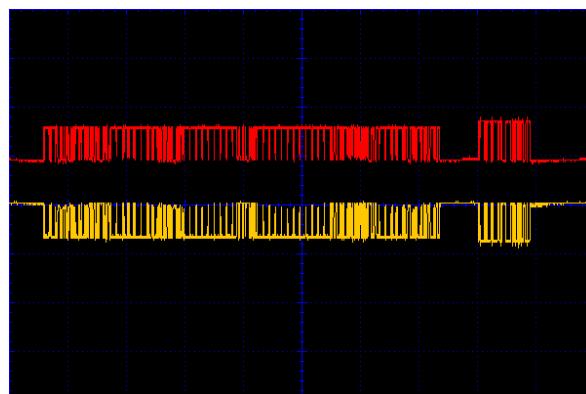


Рисунок 7. Сигнал в сети после согласования.

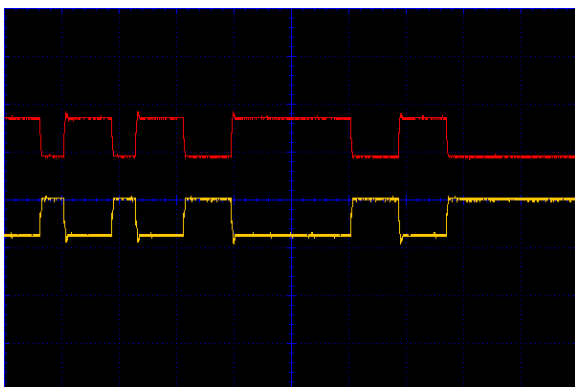
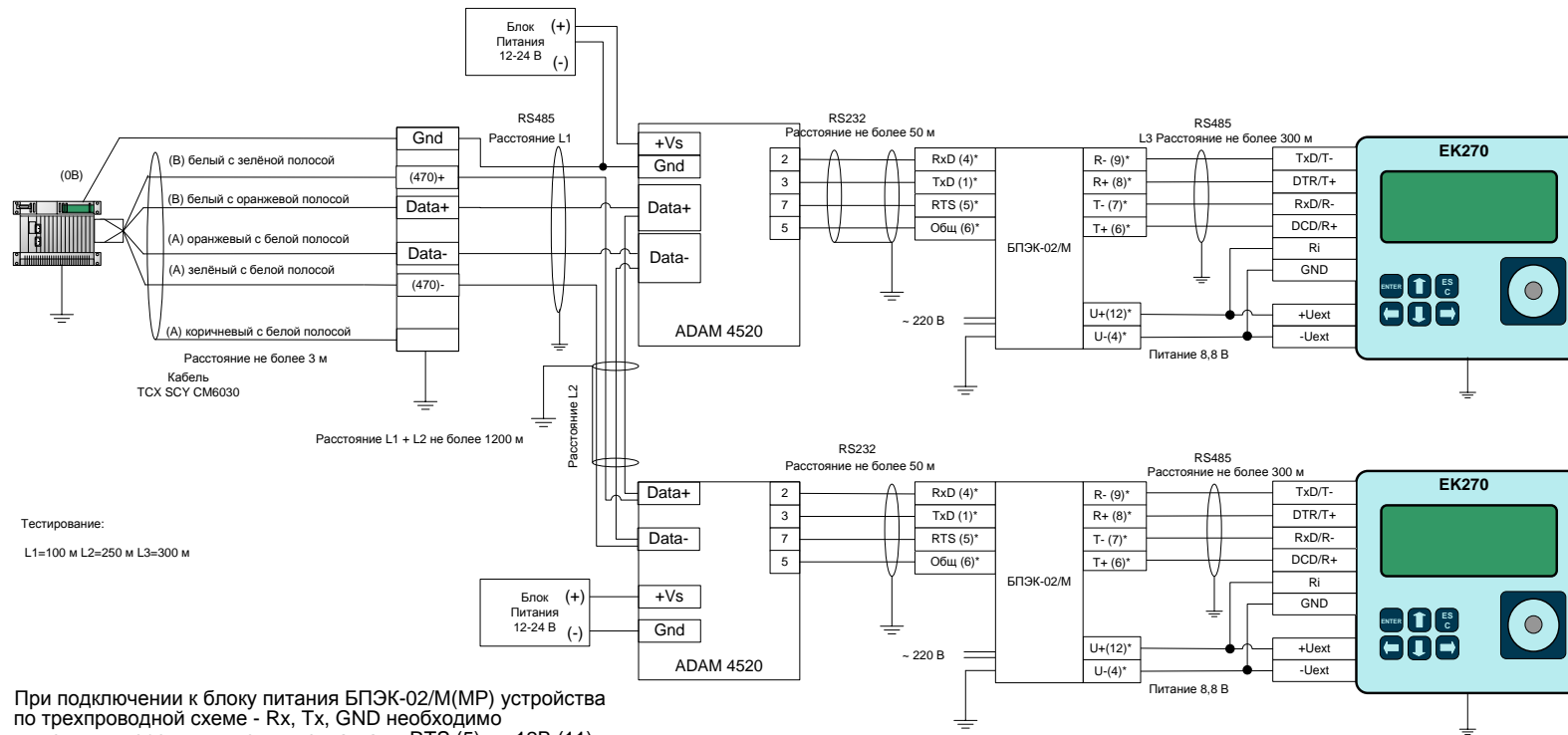


Рисунок 8. Форма импульсов после согласования.

Форма импульсов приобрела практически идеальную форму (на рисунке 8).

Аналогичного эффекта можно достичь, воспользовавшись схемой на рисунке 9. В этом случае также используется источник питания и встроенные резисторы контроллера.

Подключение корректоров EK270 с использованием интерфейса RS485 по шине



При подключении к блоку питания БПЭК-02/М(МР) устройства по трехпроводной схеме - Rx, Tx, GND необходимо выполнить перемычку между контактами RTS (5) и +12В (11).

* - номера колодок в блоке питания БПЭК-02/М, БПЭК-02/МР

Рисунок 9

4 Прямое подключение корректора ЕК270 по шине

Прямое подключение корректора ЕК270 к устройству возможно лишь в случае совместимости их интерфейсов по физическим характеристикам. Одним из таких устройств является конвертер АДАМ-4520. Схема подключения представлена на рисунке 10.

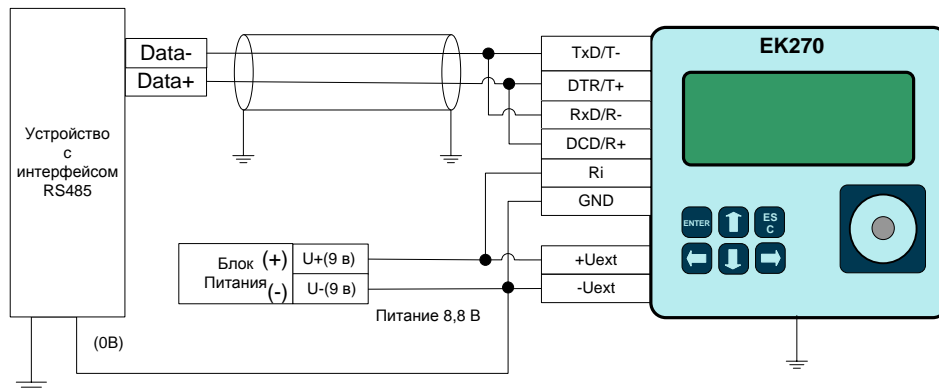


Рисунок 10

Ниже приводятся осциллограммы импульсов в линии при использовании конвертера АДАМ4520.

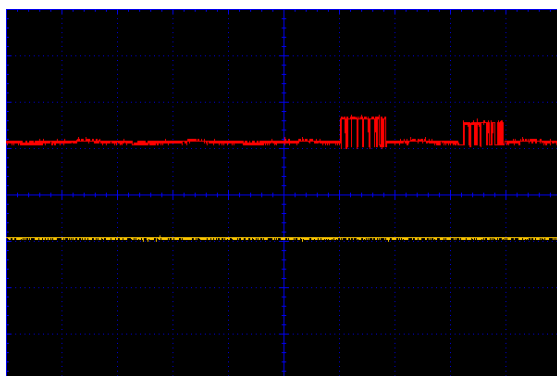


Рисунок 11

Основное достоинство данного подключения использование минимального количества элементов и жил кабеля. Но, к сожалению, трудности реализации на практике сводят их на нет.

Во-первых, такое соединение нельзя использовать во взрывоопасной зоне.

Во-вторых, необходимо иметь согласованные физические интерфейсы ЕК270 и устройства.

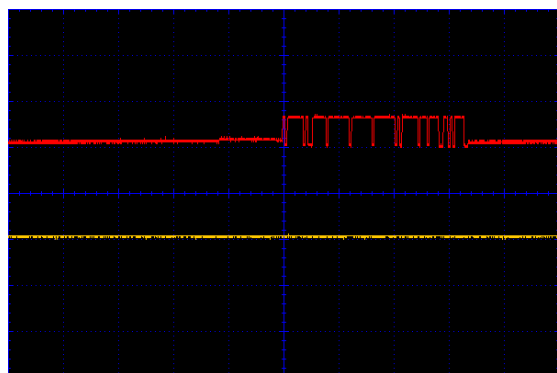


Рисунок 12

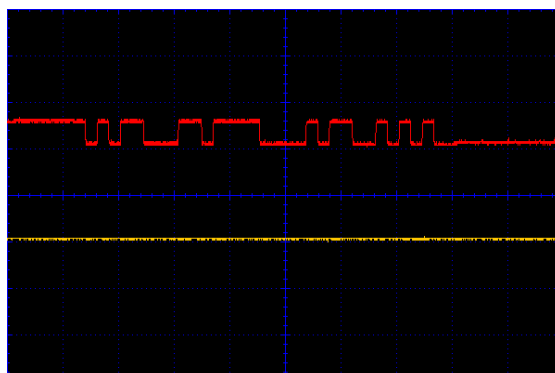


Рисунок 13

5 Подключение контроллера TSX P571634M “Schneider Electric”

Рассмотрим прямое подключение контроллера TSX P571634M “Schneider Electric”¹ в соответствии со схемой, представленной на рисунке 10.

¹ В соответствии с ответом “Schneider Electric” на Обращение № 02099452 ООО «ЭЛЬСТЕР Газэлектроника» от 07.09.2012.

Короткая линия

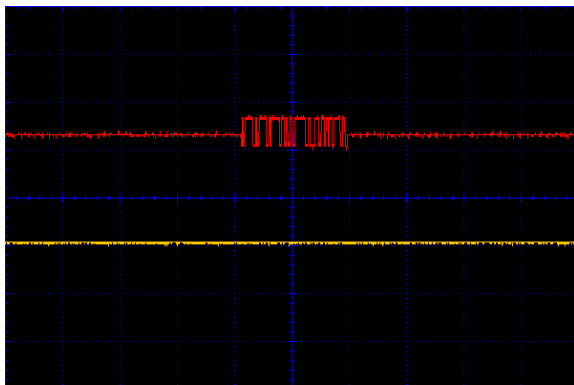


Рисунок 14 Без использования смещения

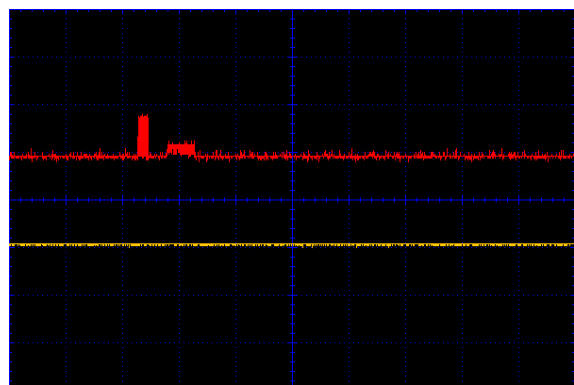


Рисунок 15 С использованием смещения

На рисунке 14 представлена форма сигнала запроса контроллера при использовании шины длиной до 3 м.

Запрос контроллера не воспринимается корректором на физическом уровне.

На рисунке 15 представлена форма сигнала запроса контроллера при использовании шины длиной до 3 м с подключением резисторов смещения. Общие уровни напряжения выравниваются. Но интерфейс корректора в соответствии с условиями искробезопасности при увеличении тока уменьшает напряжение.

Чувствительность приемника может быть разной, но гарантированный пороговый диапазон распознавания сигнала производители микросхем приемопередатчиков пишут в документации. Обычно эти пороги составляют ± 200 мВ. То есть, когда $U_{AB} > +200$ мВ - приемник определяет "1", когда $U_{AB} < -200$ мВ - приемник определяет "0". Если разность потенциалов в линии настолько мала, что не выходит за пороговые значения - правильное распознавание сигнала не гарантируется. Кроме того, в линии могут быть и не синфазные помехи, которые исказят столь слабый сигнал.

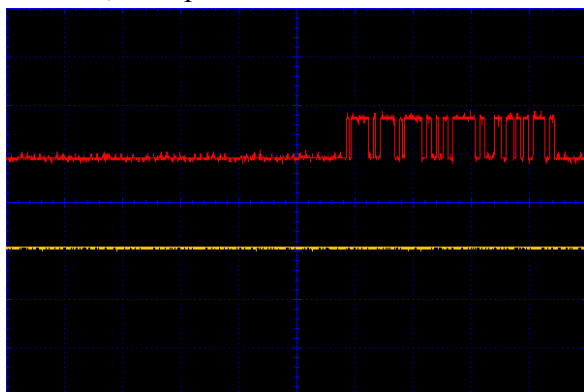


Рисунок 16 С использованием смещения запрос контроллера

На рисунке 16 видно, что контроллер, имея обычный интерфейс, при увеличении тока в сети практически сохраняет сигнал на уровне 4 в.

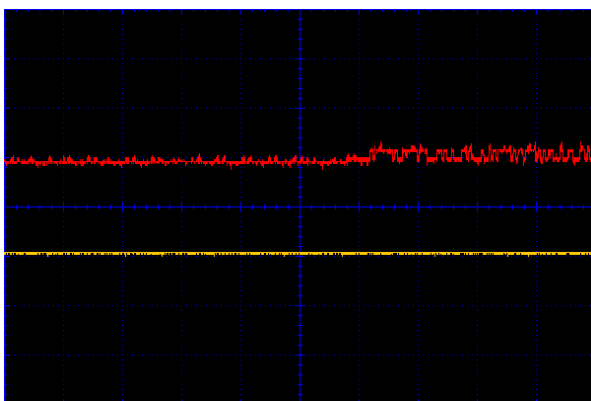


Рисунок 17. С использованием смещения ответ корректора

На рисунке 17 видно, что корректор, имея искробезопасный интерфейс, при увеличении тока в сети входит в зону неопределённости. Контроллер в данном случае не может распознать сигнал.

Длинная линия

В длинной линии проявляются эффекты, описанные в документах в разделе «Рекомендуемая литература», полезные ссылки. Вид сигнала представлен на рисунке 18.

Добавление резисторов смещения, как и в случае с короткой линией не решает проблемы, уменьшая уровень сигнала корректора. Вид сигнала представлен на рисунке 19.

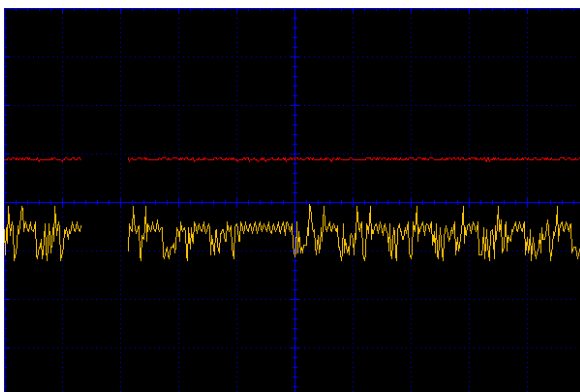


Рисунок 18 Без использования смещения длинная линия

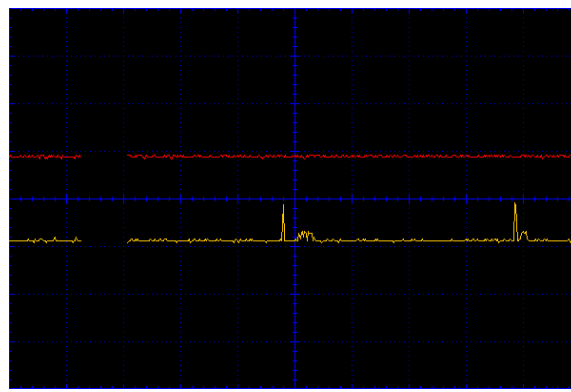


Рисунок 19 С использованием смещения длинная линия

Таким образом, использование контроллера совместно с корректором ЕК270 возможно только с использованием согласующих устройств (схема на рисунке **Ошибка! Источник ссылки не найден.**).

6 Настройка интерфейса корректора

Остановимся подробнее на интерфейсе постоянного подключения ЕК270.

Это универсальный интерфейс, предоставляющий пользователю возможность подключать самые различные устройства. Многообразие выбора естественно влечёт за собой многообразие настроек. Для этих целей в меню корректора выделен специальный список – «Интерфейс». Столь пристальное внимание этому вопросу заставляет уделить тот факт, что большинство обращений связано именно с неправильной настройкой интерфейса корректора. Корректор поддерживает два типа физического интерфейса, два типа программного интерфейса и до 12 типов вторичных устройств. И это без учёта различных преобразователей и конвертеров.

В связи с этим для корректного согласования ЕК270 и вторичной аппаратуры следует точно определить режим работы интерфейса.

Для осуществления связи ЕК270 и ПК по протоколу “Modbus” с использованием интерфейса RS-485 необходимо выполнить настройки ЕК270 через список “Интерфейсы”.

Настройки приводятся для схемы на рисунке 5.

Состав списка “Интерфейсы” и его описание для работы по протоколу “Modbus” приведены ниже

Обозн.	Описание	Ед.Изм	Доступ	Адрес	DC
РИнтер2	Режим Интерфейс 2	-	S	2:705	7
Интер2	Формат данных Интерфейс 2	-	S	2:707	7
СИнтер2	Скорость передачи Интерфейс 2	Bd	S	2:708	7
Тинт2	Тип Интерфейса 2	-	S	2:70A	7
ШинИ2	Режим шины RS-485 вкл/выкл	-	S	2:704	7
Modb	Параметры Modbus	-	(C)	1:1C1	8
СИНт1	Скорость передачи Интерфейс 1	Bd	S	1:709	7
ИП1Н	Начало временного интервала 1 подтверждения запроса данных	-	S	5:150	8
ИП1.К	Конец временного интервала 1 подтверждения запроса данных	-	S	5:158	8
ИП2.Н	Начало временного интервала 2 подтверждения запроса данных	-	S	6:150	8
ИП2.К	Конец временного интервала 2 подтверждения запроса данных	-	S	6:158	8
ИП3Н	Начало временного интервала 3 подтверждения запроса данных	-	S	16:150	8
ИП3.К	Конец временного интервала 3 подтверждения запроса данных	-	S	16:158	8
ИП4.Н	Начало временного интервала 4 подтверждения запроса данных	-	S	17:150	8
ИП4.К	Конец временного интервала 4 подтверждения запроса данных	-	S	17:158	8

РИнтер2 = “13”. Режим Интерфейс 2 – протокол MODBUS, без переключения скорости обмена.

Интер2 = 0 или 2. Формат данных “Интерфейс 2”, зависящий от режима передачи (МВВид). Режим передачи ASCII (МВВид =0) - Интер2=0. Режим передачи RTU (МВВид =1) - Интер2=2.

СИнтер2 = 19200 бод. Скорость обмена для протокола MODBUS. Если Вы используете другую скорость, например, 9600 бод, то необходимо для обеспечения постоянной скорости обмена записать в корректор по адресу 2:709 значение 9600.

Тинт2 = 2. Тип интерфейса - RS-485.

ШинИ2=0. Режим шины выключен.

Modb. Параметры Modbus. Вход в подменю Modbus.

СИНт1. Скорость передачи Интерфейс 1. В данном режиме не используется.

Далее идут временные интервалы активности интерфейса. Только в эти интервалы возможен обмен с корректором. Установите значения, приведённые ниже для круглосуточного обмена.

ИП1Н=00:00. Начало временного интервала 1 подтверждения запроса данных.

ИП1.К=23:59. Конец временного интервала 1 подтверждения запроса данных.

ИП2.Н=23:00. Начало временного интервала 2 подтверждения запроса данных.

ИП2.К=01:00. Конец временного интервала 2 подтверждения запроса данных.

ИП3Н=00:00. Начало временного интервала 3 подтверждения запроса данных.

ИП3.К=23:59. Конец временного интервала 3 подтверждения запроса данных.

ИП4.Н=23:00. Начало временного интервала 4 подтверждения запроса данных.

ИП4.К=01:00. Конец временного интервала 4 подтверждения запроса данных

Далее необходимо настроить параметры подменю Modbus
МВСлд= 0 или 1. Порядок следования данных. 0 – старшее слово в первом регистре, 1 старшее слово в первом регистре (используется только для бинарных форматов).

МВвид = 0 или 1. Режим передачи. 0 = ASCII (Инт2 при этом должно = 0), 1 = RTU (Инт2 при этом должен = “2”).

МВАдр = от 1 до 247. Адрес прибора ЕК270 в сети “Modbus”.

РРМод =2,4. Размер регистра. 2 – 16 бит(по умолчанию), 4 – 32 бит(не рекомендуется, так как соответствующим образом меняется карта адресов).

РАМод=0,1. Тип адресации 0-«логическая адресация» (по умолчанию), 1-«физическая адресация». Elster в корректоре использует «логическую адресацию» от 1 до 65535. Если Вы используете «физическую адресацию», то установите данный параметр в 1.

Для осуществления связи ЕК270 и ПК по протоколу “Modbus” с использованием интерфейса RS-485 при прямом подключении по шине необходимо изменить один параметр ШинИ2=1. Режим шины включен (схема на рисунке 10).

При подготовке статьи использованы материалы из источников перечисленных ниже.

1. Modicon Modbus Protocol Reference Guide. PI-MBUS-300 Rev. J.

2. «Корректор объема газа ЕК270. Руководство по эксплуатации.

ЛГТИ.407229.170 РЭ».

3. «Блок питания электронного корректора БПЭК-02/М. РУКОВОДСТВО ПО ЭКСПЛУАТАЦИИ. ТМР.426475.002 РЭ».

4. ADAM-4510/4510S/4520 Startup Manual. Advantech Co., Ltd.

5. Архитектура автоматизированной системы.

Интерфейсы RS-485, RS-422 и RS-232 (http://bookasutp.ru/Chapter2_3.aspx).

6. Рекомендации по проектированию, монтажу и эксплуатации систем стандарта RS-485 (<http://www.project-p.ru/files/article/RS-485%20recommendation.pdf>).

7. Рекомендации по проектированию RS-485
(<http://www.scanti.ru/bulleten.php?v=309&p=16>).

8. Поиск и устранение неисправностей в сетях RS-485

(<http://controlengrussia.com/artukul/article/poisk-i-ustranenie-neispravnostei-vsetjakh-rs-485/>).